

# GDF71-12Z/9.0S 380V外形图

GDF71-12Z/9.0S

额定功率 9.0kw-S6 60%

额定电压 380V

额定电流 19.0A

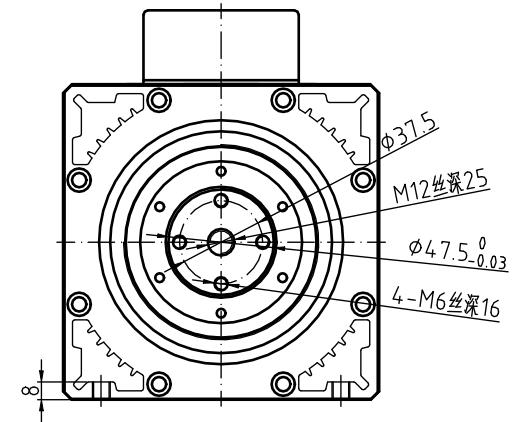
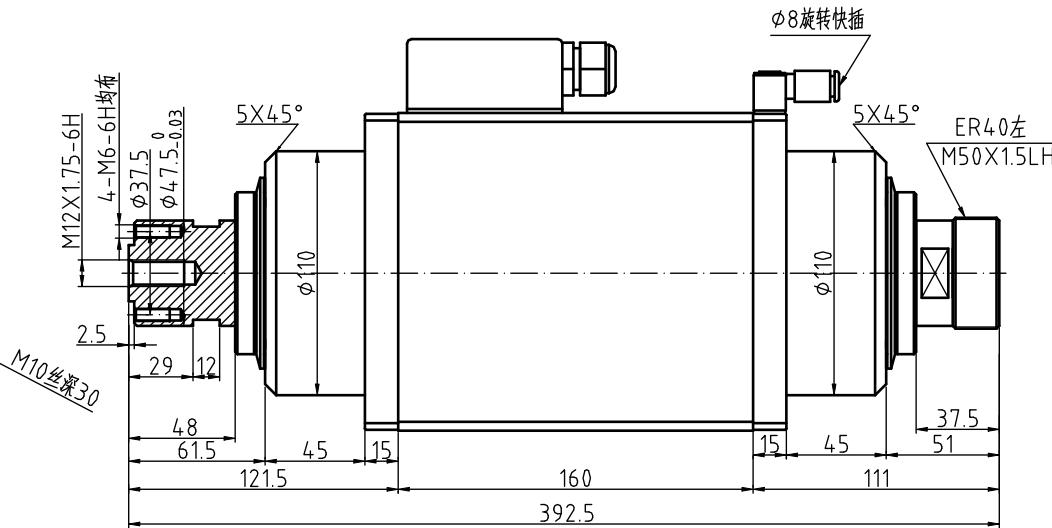
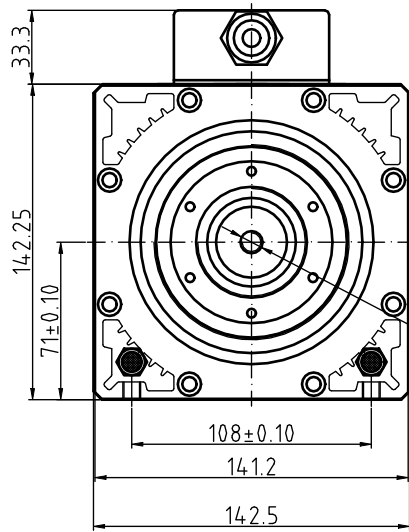
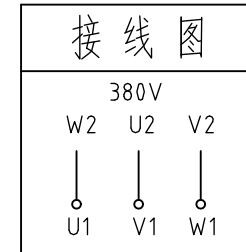
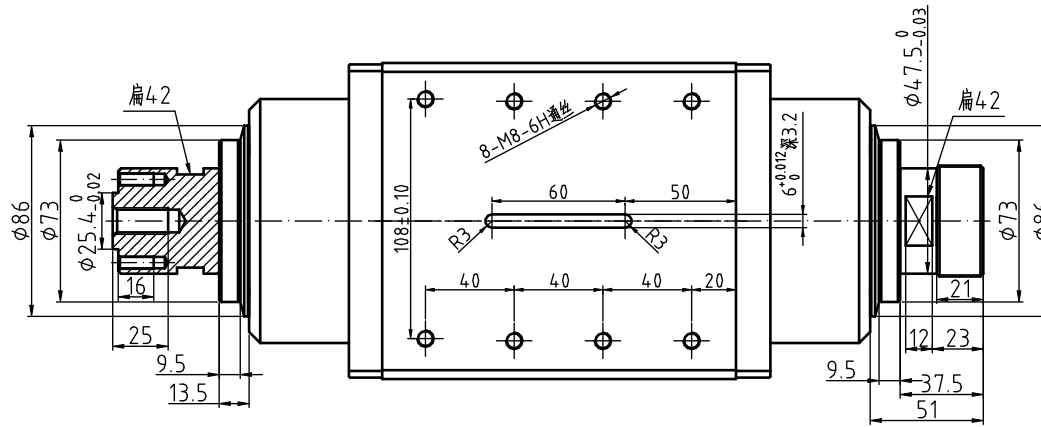
额定频率 400Hz

额定转速 12000r/min

功率因素  $\cos\phi=0.81$

绝缘等级 F级

防护等级 IP54



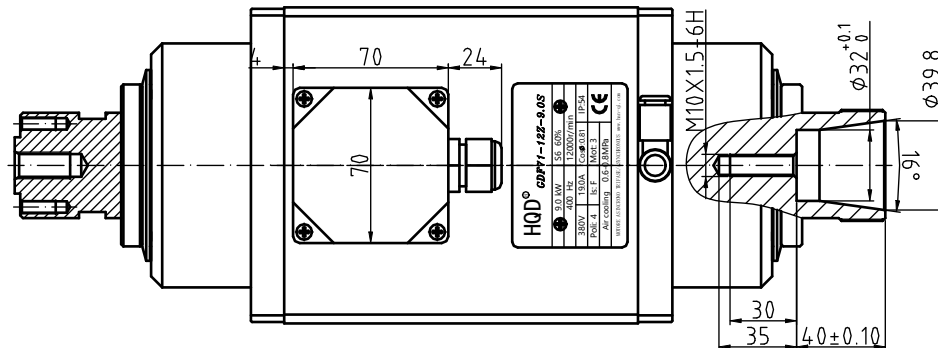
重量 约30kg

螺帽 ER40左及锯片机构双头

冷却 压缩空气冷却/气压0.6-0.8MPa

轴承 2X7010C 2X7010C P4/油脂润滑

旋向 从ER40左轴伸端看为顺时针方向



特别警示:

1. 本电主轴转矩大, 停机时间比较长, 变频器加装刹车电阻则可快停!
2. 压缩空气必须是清洁干燥的, 过滤精度0.1微米! 建议使用两级过滤, 过滤精度分别为5微米/0.1微米, 并且空气过滤器带自动排泄装置。